

MOTOR

VM R754ISE5 (3,0 l), Stage 5	
Effect (DIN)	55 kW (74 hk)/2400 rpm
Vridmoment	310 Nm/1000 rpm

TRANSMISSION HIGH SPEED

Hydrostatisk pump och motor med variabelt displacement. Mekanisk transportväxel med elektrisk kontroll.

Växlar framåt/bakåt	2/2
Max. dragkraft	24,2 kN
Körhastighet	0 - 50 km/h

HYDRAULSYSTEM

Lastavkännande arbetshydraulik med elektrisk servostyrning. Pump med variabelt displacement, dubbelverkande motorhydraulikfunktioner med individuellt reglerbart flöde.

Max oljeflöde	160 l/min (2400 rpm)
Arbetsstryck	22 Mpa

RAM

Midjestyrning och rampendling.

Styrvinkel	± 43 °
Pendlingsvinkel	± 11°

HJUL

Standard	340/80R18
----------	-----------

BROMSAR

Hydrauliska servobromsar i oljebad på fram- och bakaxeln. Elhydraulisk parkeringsbroms på framaxeln.

ELSYSTEM

Spänning	12 V
Generator	110 A

MÅTT OCH VIKT

Höjd	2230 mm (4150)
	2150 mm (4250)
Bred (mellan däckens yttersidor)	1620 mm
Svängradie (vid inre/ytte hjul)	2214 mm/3834 mm
Bränsletankens volume	100 l
Vikt utan arbetsredskaper	3700 - 4200 kg

LASTARE

Lyfthöjd	2802 mm (4150)
	3204 mm (4250)

ALLMÄNT

ROPS-/FOPS-testad förarhytt	
Bullernivå (2000/14/EG)	
- i förarhytten LpA	72 dBA
- omgivning LwA	103 dBA

LYFTKRAFT | TIPPBELASTNING | 4150

	Redskapsfäste	Skopa 650 l	Pallgafflar (tyngdpunktsavstånd 500 mm)
Hydraulisk lyftkraft vid nedre läge (kN)	30	22,8	21,6
Hydraulisk lyftkraft vid övre läge (kN)	36,5	28,1	26,6
Nominell bärförmåga (kg)		1457*	1794*
		1651**	2034**
Tipplast (kg) med rak maskin	3387*	3366*	2592*
	3838**	3815**	2937**
Tipplast (kg) med svängd maskin	2932*	2914*	2243*
	3322**	3302**	2542**
Skopans brytkraft (kN)		36,8	

* Ej vätskefyllda bakhjul, ingen baklyft

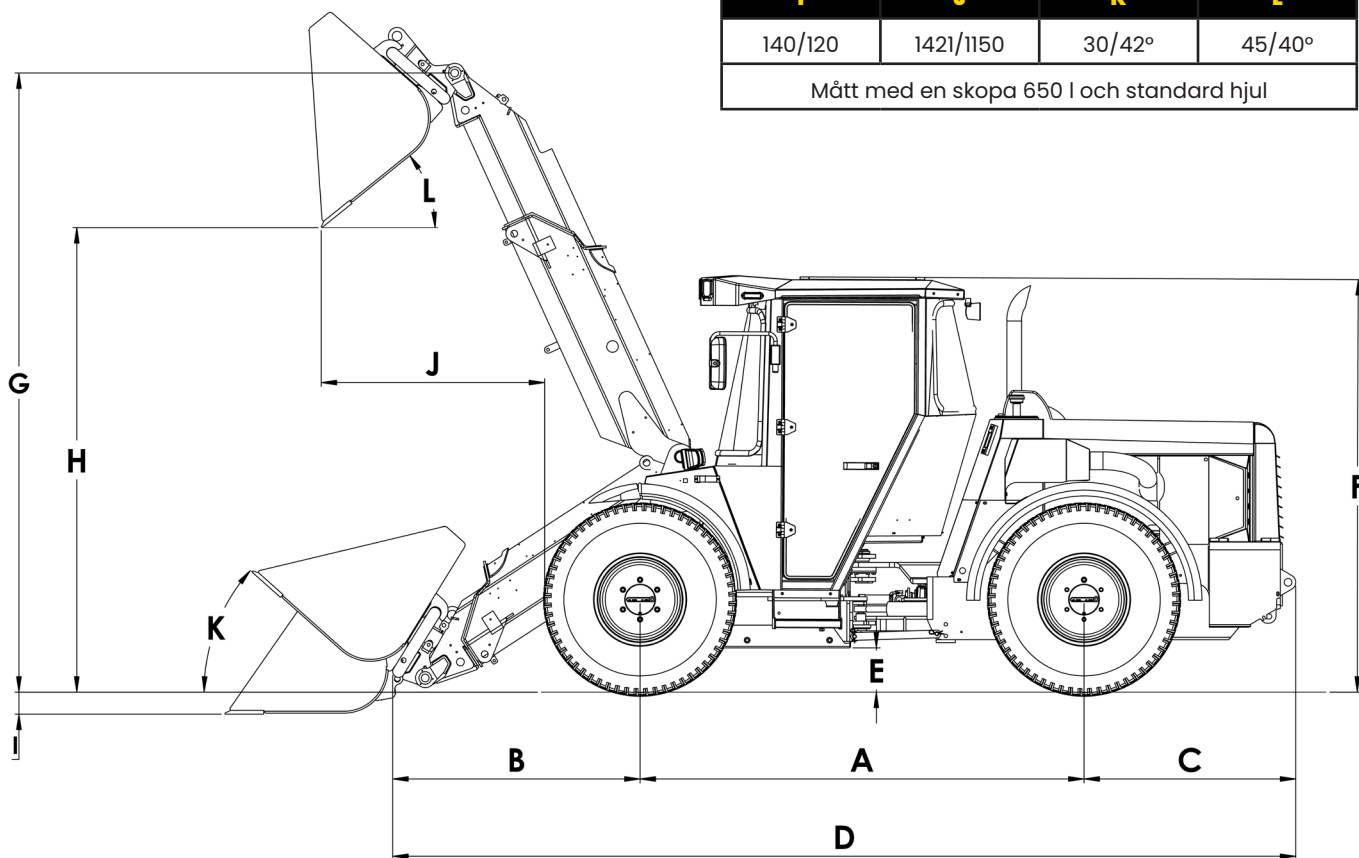
** Med vätskefyllda bakhjul och baklyft

LYFTKRAFT | TIPPBELASTNING | 4250

	Redskapsfäste	Skopa 650 l	Pallgafflar (tyngdpunktsavstånd 500 mm)
Hydraulisk lyftkraft vid nedre läge (kN)	30	22,8	21,6
Hydraulisk lyftkraft vid övre läge (kN)	36,5	28,1	26,6
Nominell bärförmåga (kg)		1352*	1668*
		1539**	1902**
Tipplast (kg) med rak maskin	3130*	3121*	2410*
	3566**	3555**	2745**
Tipplast (kg) med svängd maskin	2710*	2702*	2086*
	3087**	3078**	2377**
Skopans brytkraft (kN)		36,8	

* Ej vätskefyllda bakhjul, ingen baklyft

** Med vätskefyllda bakhjul och baklyft



4150 / 4250 ⁴			
A	B	C	D
2300	1000/1270	1027	4327/4597
E	F	G	H
225	2230/2150	2802/3204	1935/2404
I	J	K	L
140/120	1421/1150	30/42°	45/40°
Mått med en skopa 650 l och standard hjul			