

### MOTOR

Deutz TCD 3,6 L4 f, Stage 5	
Effect (DIN)	105 kW (142 hk)/2300 rpm
Vridmoment	550 Nm/1600 rpm

### TRANSMISSION HIGH SPEED

Hydrostatisk pump och motor med variabelt deplacement. Mekanisk transportväxel med elektrisk kontroll.

Växlar framåt/bakåt	4/4
Max. dragkraft	50,7 kN
Körhastighet	0 - 50 km/h

### HYDRAULSYSTEM

Lastavkännande arbetshydraulik med elektrisk servostyrning. Pump med variabelt deplacement, dubbelverkande motorhydraulikfunktioner med individuellt reglerbart flöde.

Max oljeflöde	290 l/min (2300 rpm)
Arbetsstryck	22 Mpa

### RAM

Midjestyrning och rampendling.

Styrvinkel	± 43°
Pendlingsvinkel	± 17°

### HJUL

Standard	460/65R24
Alternativ	500/65R22,5

### BROMSAR

Hydrauliska servobromsar i oljebad på fram- och bakaxeln. Elhydraulisk parkeringsbroms på bakaxeln.

### ELSYSTEM

Spänning	12 V
Generator	200 A

### MÅTT OCH VIKT

Höjd	2595 mm
Bred (mellan däckens yttersidor)	1960 mm
Svängradie (vid inre/ytte hjul)	2165 mm/4362 mm
Bränsletankens volume	100 l
AdBlue-tankens volume	10 l
Vikt utan arbetsredskaper	6000 - 8500 kg

### LASTARE

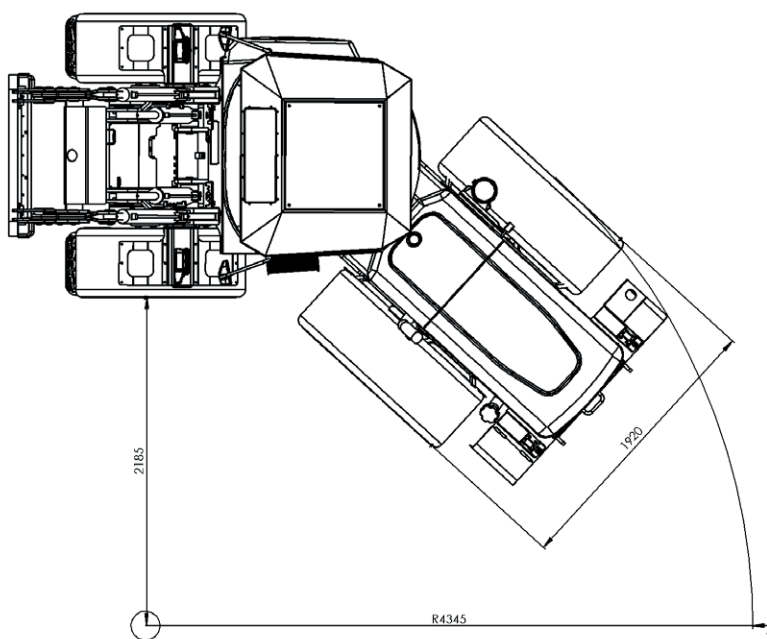
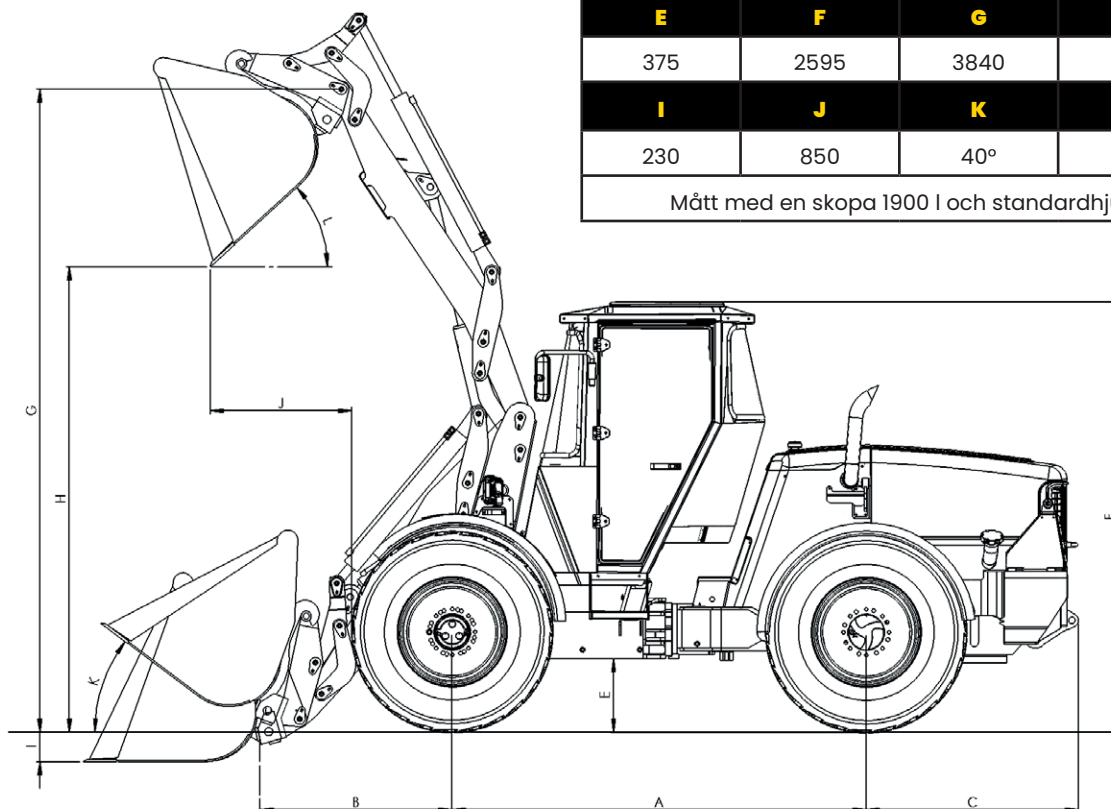
Lyfthöjd	3840 mm
----------	---------

### LYFTKRAFT | TIPPBELASTNING | 8255

	Redskapsfäste	Skopa 1900 l	Pallgafflar (tyngdpunktsavstånd 500 mm)
Hydraulisk lyftkraft vid nedre läge (kN)	70	65,6	56
Hydraulisk lyftkraft vid övre läge (kN)	66,5	63,6	57,3
Nominell bärförmåga (kg)		2121	2895
		2298**	3140**
Tipplast (kg) med rak maskin	5514	4888	4135
	5976**	5297**	4482**
Tipplast (kg) med svängd maskin	4740	4194	3555
	5137**	4553**	3852**
Skopans brytkraft (kN)		56,4	

\*\* Med vätskefyllda bakhjul och baklyft

8255			
A	B	C	D
2500	1200	1280	4980
E	F	G	H
375	2595	3840	2775
I	J	K	L
230	850	40°	45°
Mått med en skopa 1900 l och standardhjul			



Vi förbehåller oss rätten att göra ändringar utan föregående meddelande.  
Maskinerna på bilderna kan vara försedda med specialutrustning.